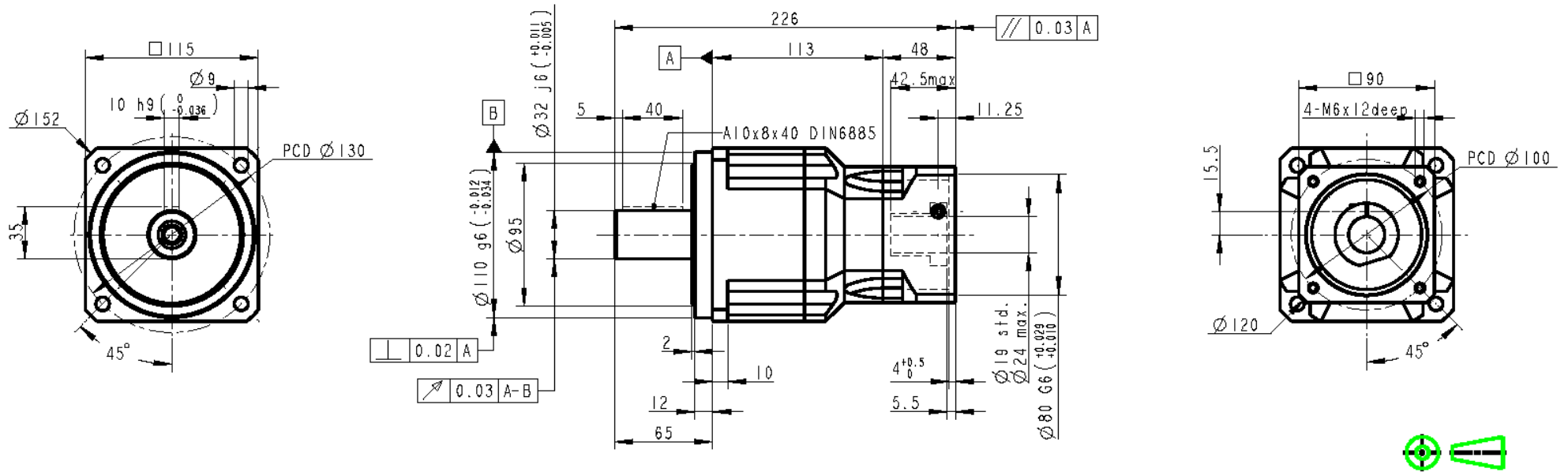


GXA4N060R0601 (montage avec moteur ATEX EX4 – Jeu Normal - Rapport 1/60 – Taille 115 – Arbre claveté)
 (to be fitted with EX4 ATEX motor – Normal backlash – Ratio 60:1 – Size 115 – Shaft with key)
ATEX - II2DGcT6



Rapport réduction : 60

Couple sortie nominal : 310 Nm
 Vitesse entrée nominale : 4000 tr/mn
 Jeu : 7 minutes
 Charge radiale (milieu arbre) : 6700 N
 Rendement : 94%
 Inertie : 4.4 E-5 kgm²
 Lubrification : Graisse Synth.NYOGE L 792D
 Position montage : Toutes

Masse : 9 kg
 Couple sortie maxi : 558 Nm
 Vitesse entrée maximale : 8000 tr/mn
 Rigidité : 25 Nm/min
 Charge axiale : 3350 N
 Durée de vie : 20000 h
 Température service : -10 à +40°C
 Protection : IP65
 Niveau sonore : < 63 dB (3000tr/mn)

