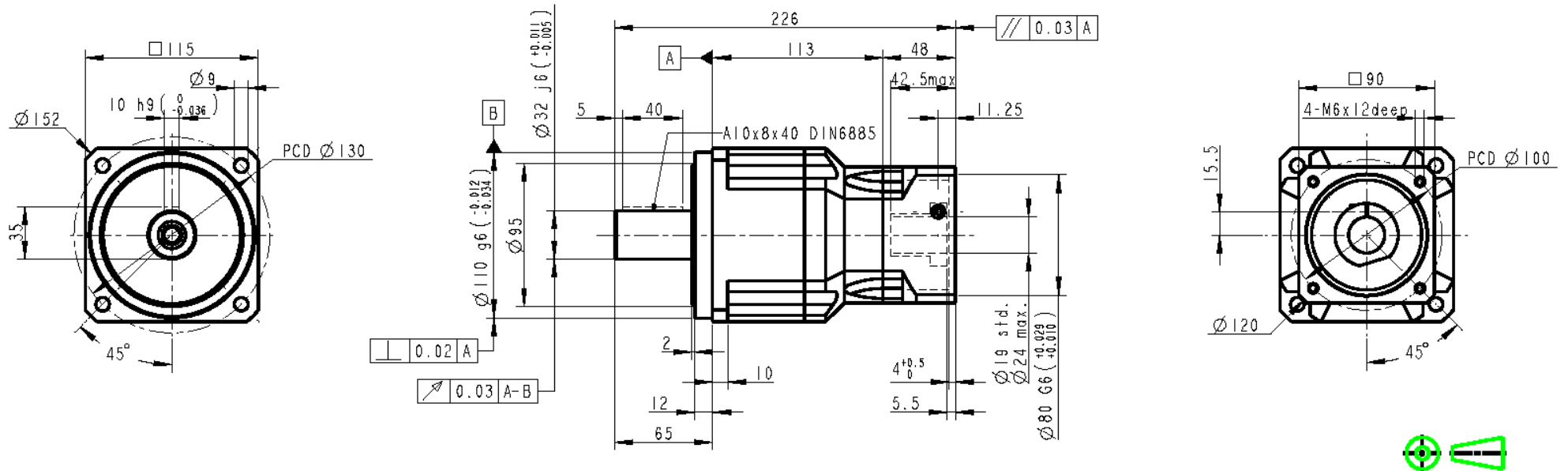


**GXA4N045R0601** (montage avec moteur ATEX EX4 – Jeu Normal - Rapport 1/45 – Taille 115 – Arbre claveté)  
 (to be fitted with EX4 ATEX motor – Normal backlash – Ratio 45:1 – Size 115 – Shaft with key)  
**ATEX - II2DGcT6**



**Rapport réduction : 45**  
 Couple sortie nominal : 230 Nm  
 Vitesse entrée nominale : 4000 tr/mn  
 Jeu : 7 minutes  
 Charge radiale (milieu arbre) : 6700 N  
 Rendement : 94%  
 Inertie : 4.7 E-5 kgm<sup>2</sup>  
 Lubrification : Graisse Synth.NYOGE L 792D  
 Position montage : Toutes

Masse : 9 kg  
 Couple sortie maxi : 414 Nm  
 Vitesse entrée maximale : 8000 tr/mn  
 Rigidité : 25 Nm/min  
 Charge axiale : 3350 N  
 Durée de vie : 20000 h  
 Température service : -10 à +40°C  
 Protection : IP65  
 Niveau sonore : < 63 dB (3000tr/mn)

