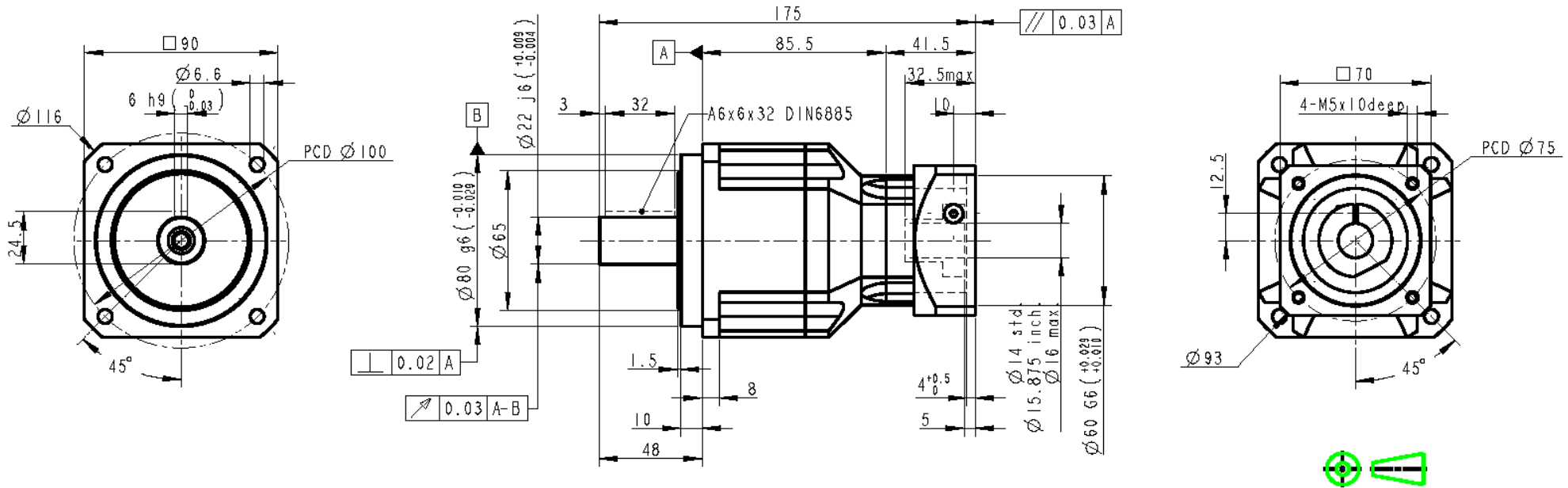


**GXA3N060R0401** (montage avec moteur EX3 – Jeu Normal - Rapport 1/60 – Taille 90 – Arbre claveté )  
 (to be fitted with EX3 motor – Normal backlash – Ratio 60:1 – Size 90 – Shaft with key)  
**ATEX - II2DGcT6**



**Rapport réduction : 60**

Couple sortie nominal : 150 Nm  
 Vitesse entrée nominale : 4000 tr/mn  
 Jeu : 7 minutes  
 Charge radiale (milieu arbre) : 3250 N  
 Rendement : 94%  
 Inertie : 1.3 E-5 kgm<sup>2</sup>  
 Lubrification : Graisse Synth.NYOGEL 792D  
 Position montage : Toutes

Masse : 4.1 kg  
 Couple sortie maxi : 270 Nm  
 Vitesse entrée maximale : 8000 tr/mn  
 Rigidité : 14 Nm/min  
 Charge axiale : 1625 N  
 Durée de vie : 20000 h  
 Température service : -10 à +40°C  
 Protection : IP65  
 Niveau sonore : < 60 dB (3000tr/mn)

