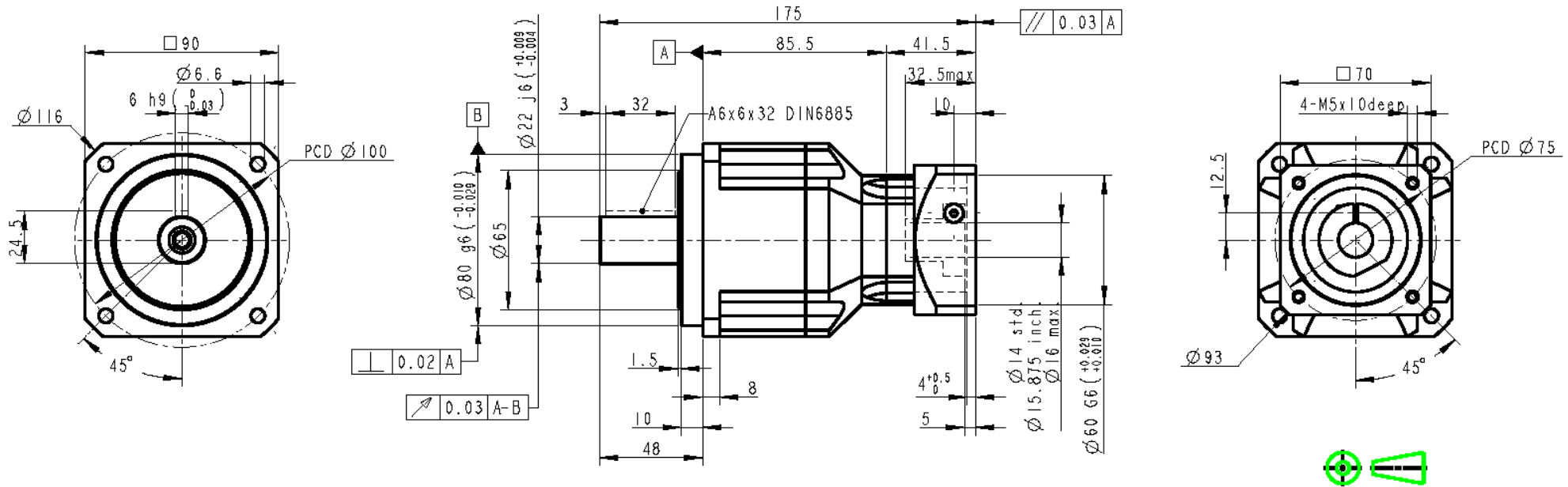


GXA3N050R0401 (montage avec moteur EX3 – Jeu Normal - Rapport 1/50 – Taille 90 – Arbre claveté)
 (to be fitted with EX3 motor – Normal backlash – Ratio 50:1 – Size 90 – Shaft with key)
ATEX - II2DGcT6



Rapport réduction : 50

Couple sortie nominal : 160 Nm
 Vitesse entrée nominale : 4000 tr/mn
 Jeu : 7 minutes
 Charge radiale (milieu arbre) : 3250 N
 Rendement : 94%
 Inertie : 1.3 E-5 kgm²
 Lubrification : Graisse Synth.NYOGEL 792D
 Position montage : Toutes

Masse : 4.1 kg
 Couple sortie maxi : 288 Nm
 Vitesse entrée maximale : 8000 tr/mn
 Rigidité : 14 Nm/min
 Charge axiale : 1625 N
 Durée de vie : 20000 h
 Température service : -10 à +40°C
 Protection : IP65
 Niveau sonore : < 60 dB (3000tr/mn)

