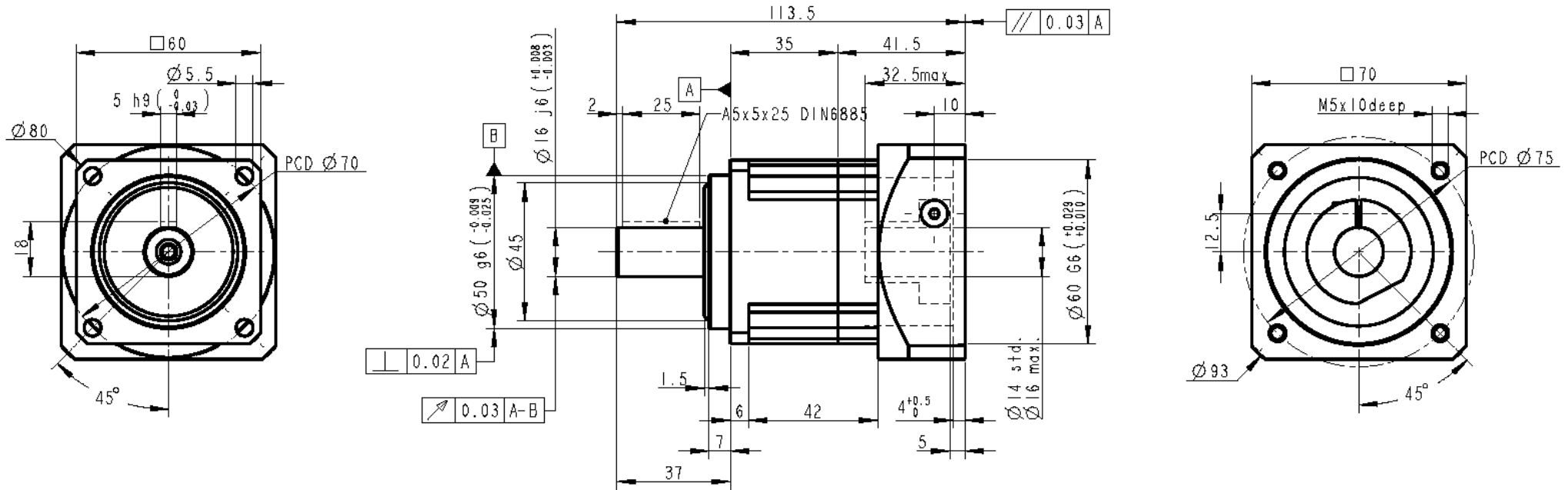


**GXA3N004R0201** (montage avec moteur ATEX EX3 – Jeu Normal - Rapport 1/4 – Taille 60 – Arbre claveté )  
 (to be fitted with EX3 ATEX motor – Normal backlash – Ratio 4:1 – Size 60 – Shaft with key)  
**ATEX - II2DGcT6**



**Rapport réduction : 4**

Couple sortie nominal : 50 Nm

Vitesse entrée nominale : 5000 tr/mn

Jeu : 5 minutes

Charge radiale (milieu arbre) : 1530 N

Rendement : 97%

Inertie : 1.4 E-5 kgm<sup>2</sup>

Lubrification : Graisse Synth.NYOGEL 792D

Position montage : Toutes

Masse : 1.3 kg

Couple sortie maxi : 90 Nm

Vitesse entrée maximale : 10000 tr/mn

Rigidité : 7 Nm/min

Charge axiale : 765 N

Durée de vie : 20000 h

Température service : -10 à + 40°C

Protection : IP65

Niveau sonore : < 58 dB (3000tr/mn)

